

-40 bis +50 °C

## Technische Spezifikation

### MOBOTIX D26B Dome



#### Klassisches Design. Einzigartige Technologie.

Ein kompaktes und intelligentes IP-Videosystem mit einem manuell ausrichtbaren Objektiv, wetterfest unter einer schlagfesten 1,5 mm-Polycarbonatkuppel (IK10). Die MOBOTIX D26B verfügt über die gleiche zukunftsweisende Systemplattform wie alle anderen Kameras der neuesten MOBOTIX x26/x16-Technikgeneration.

- Mx6-Systemplattform der 2. Generation, mit MxBus, H.264 und ONVIF-Kompatibilität
- Aufzeichnung auf interner MicroSD-Karte (4GB serienmäßig)
- Als Tag- oder Nachtvariante (6MP Farb- oder SW-Sensor)
- Große Objektivauswahl mit 15° bis 103° Blickwinkel
- Serienmäßig mit Erschütterungssensor und MxAnalytics
- Wetterfestes und stoßgeschütztes Gehäuse (IP66, IK10)
- Zubehör für Deckeneinbau und Vandalismusschutz

## Technische Spezifikation: D26B Dome

Kameravarianten	D26B Body Tag oder Nacht zur Objektiv-Selbstmontage	D26B Tag Komplett-Kamera	D26B Nacht Komplett-Kamera
Besonderheiten	D26B Body mit 6MP Tag- oder Nachtsensor Mx-D26B-6D oder Mx-D26B-6N; Objektive zur Selbstmontage einzeln verfügbar	Komplett montierte D26B Tag- oder Nachtkameras mit werkseitig scharf eingestelltem Objektiv	
Objektive	D26B Body Tag oder Nacht zur Objektiv-Selbstmontage	D26B Tag Komplett-Kamera	D26B Nacht Komplett-Kamera
Ultraweitwinkel-Objektiv MX-B036 (f/1.8, 103° x 77°)	Objektivauswahl für D26B Body Tag/Nacht  Body Tag: Mx-D26B-6D Body Nacht: Mx-D26B-6N	Mx-D26B-6D036	Mx-D26B-6N036
Superweitwinkel-Objektiv MX-B041 (f/1.8, 90° x 67°)		Mx-D26B-6D041	Mx-D26B-6N041
Weitwinkel-Objektiv MX-B061 (f/1.8, 60° x 45°)		Mx-D26B-6D061	Mx-D26B-6N061
Standard-Objektiv MX-B079 (f/1.8, 45° x 34°)		Mx-D26B-6D079	Mx-D26B-6N079
Teleobjektiv MX-B119 (f/1.8, 31° x 23°)		Mx-D26B-6D119	Mx-D26B-6N119
Distanz-Teleobjektiv MX-B237 (f/1.8, 15° x 11°)		Mx-D26B-6D237	Mx-D26B-6N237

### VoIP-Telefonie (Audio, Alarm)

Hardware	D26B Body Tag oder Nacht zur Objektiv-Selbstmontage	D26B Tag Komplett-Kamera	D26B Nacht Komplett-Kamera
Bildsensor mit individuellen Belichtungszonen	Farbe oder Schwarzweiß	Farbe	Schwarzweiß
Lichtempfindlichkeit in Lux bei 1/60s und 1/1s	0,1/0,005 (Farbe) 0,02/0,001 (Schwarzweiß)	0,1/0,005 (Farbe)	0,02/0,001 (Schwarzweiß)
Bildsensor (Farb- oder Schwarzweiß-Sensor)	1/1.8" CMOS, 6MP (3072 x 2048), Progressive Scan		
Mikroprozessor	i.MX 6 Dual Core inkl. GPU (1 GB RAM, 512 MB Flash)		
H.264 Hardware-Codec	Ja, Bandbreitenbegrenzung möglich; Ausgabeformat max. QXGA		
Schutzklassen	IP66 und IK10 (mit und ohne Vandalismus-Set)		
Bestimmungsgemäße Verwendung	Kein EX-Bereich		
Umgebungstemperatur (Bereich, inkl. Lagerung)	-40 bis 50 °C (Kaltstart bis -30 °C möglich)		
Serienmäßiger interner DVR	4 GB (microSD)		
Mikrofon/Lautsprecher	Nein/Nein (optionale Audioerweiterung mit externem ExtIO-Modul)		
Passiver Infrarot-Sensor (PIR)	Nein		
Temperatursensor	Ja		
Erschütterungssensor	Ja		
Leistungsaufnahme (typischerweise bei 20 °C)	5 Watt		
PoE-Klasse (IEEE 802.3af)	Klasse 2 oder 3 (variabel), Werkseinstellung: Klasse 3		
Schnittstellen Ethernet 100BaseT/MxBus/MiniUSB	Ja (MxRJ45)/Ja/Ja		
Schnittstelle RS232	Mit MX-232-IO-Box (Best.-Nr: MX-OPT-RS1-EXT)		
Montageoptionen	Wand, Decke oder Mast (mit optionalem Wand- & Mast-/Eckhalter-Set)		
Abmessungen (Höhe x Durchmesser)	86 x 160 mm		
Gewicht	350 g		
Gehäuse	Fixed Dome, PBT-30GF, Farbe: Weiß		
Mitgeliefertes Zubehör	Schrauben, Dübel, Inbusschlüssel, Hakenschlüssel, Torxschlüssel, 0,5 m Ethernet Patchkabel, Quick Install, 1x Domkuppel		
Ausführliche technische Dokumentation	<a href="http://www.mobotix.com">www.mobotix.com</a> > Support > Download Center		
Online-Version dieses Dokuments	<a href="http://www.mobotix.com">www.mobotix.com</a> > Support > Download Center		
MTBF	> 80.000 Stunden		

## Technische Spezifikation: D26B Dome

Hardware	D26B Body Tag oder Nacht zur Objektiv-Selbstmontage	D26B Tag Komplett-Kamera	D26B Nacht Komplett-Kamera
Zulassungen	EN55022:2010; EN55024:2010; EN50121-4:2006 EN61000-6-1:2007; EN 61000-6-2:2005 EN61000-6-3:2007+A1:2011 EN61000-6-4:2007+A1:2011 AS/ NZS CISPR22:2009+A1:2010 CFR47 FCC part15B		
Protokolle	IPv4, IPv6, HTTP, HTTPS, FTP, FTPS, RTP, RTSP, UDP, SNMP, SMTP, DHCP (Client und Server), NTP (Client und Server), SIP (Client und Server) G.711 (PCMA und PCMU) und G.722		
Herstellergarantie (seit Mai 2018)	3 Jahre		
Bildformate, Bildraten, Bildspeicher	D26B Body Tag oder Nacht zur Objektiv-Selbstmontage	D26B Tag Komplett-Kamera	D26B Nacht Komplett-Kamera
Wählbare Videoformate	MxPEG/MJPEG/H.264		
Bildformate	Frei konfigurierbare 4:3-, 8:3-, 16:9- oder benutzerdefinierte Formate (Image Cropping), z. B. 2592x1944 (5MP), 2048x1536 (QXGA), 1920x1080 (Full-HD), 1280x960 (MEGA)		
Multistreaming	Ja		
Multicast-Stream via RTSP	Ja		
Max. Bildgröße	6MP (3072 x 2048)		
Max. Bildrate (B/s, aktuell nur Single Core Nutzung)	<b>MxPEG:</b> 42@HD(1280x720), 34@Full-HD, 24@QXGA, 15@5MP, 12@6MP <b>MJPEG:</b> 26@HD(1280x720), 13@Full-HD, 9@QXGA, 5@5MP, 4@6MP <b>H.264:</b> 25@Full-HD, 20@QXGA		
Anzahl Bilder mit 4 GB microSD (interner DVR)	CIF: 250.000, VGA: 125.000, HD: 40.000, QXGA: 20.000, 6MP: 10.000		

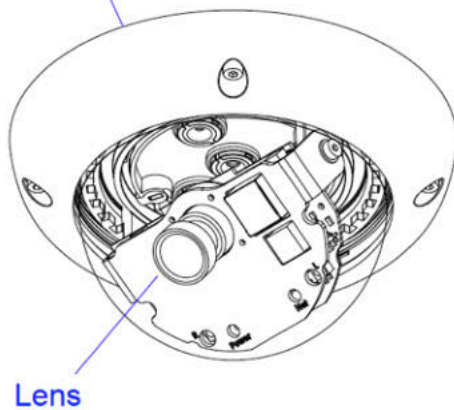


Allgemeine Funktionen	D26B Body Tag oder Nacht zur Objektiv-Selbstmontage	D26B Tag Komplett-Kamera	D26B Nacht Komplett-Kamera
Digitalzoom mit Panning (vPTZ)	Ja		
ONVIF-Kompatibilität	Ja, (Profil S, Audiounterstützung ab Kamera-Software V5.2.x)		
Genetec-Protokoll Integration	Ja		
Programmierbare Belichtungszonen	Ja		
Einzelbildaufzeichnung (Vor-, Nachalarmbilder)	Ja		
Daueraufzeichnung mit Audio	Nur mit Audiozubehör (MOBOTIX ExtIO)		
Ereignisaufzeichnung mit Audio	Nur mit Audiozubehör (MOBOTIX ExtIO)		
Zeit- und Ereignissteuerung/verknüpfende Ereignislogik	Ja		
Wochenprogramm für Aufzeichnungen/Aktionen	Ja		
Ereignisbilder-Übertragung via FTP und E-Mail	Ja		
Playback und QuadView via Webbrowser	Ja		
Bidirektionales Audio im Browser	Nur mit Audiozubehör (MOBOTIX ExtIO)		
Animierte Logos im Bild	Ja		

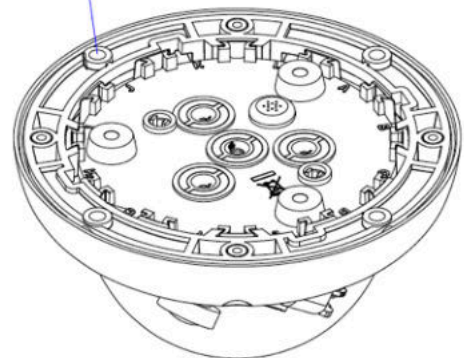
## Technische Spezifikation: D26B Dome

Allgemeine Funktionen	D26B Body Tag oder Nacht zur Objektiv-Selbstmontage	D26B Tag Komplett-Kamera	D26B Nacht Komplett-Kamera
Master/Slave-Funktionalität		Ja	
Privacy Zones (zeitgesteuert)		Ja	
Benutzerspezifische Sprachmeldungen		Ja	
VoIP-Telefonie (Audio, Alarm)	Nur mit Audiozubehör (MOBOTIX ExtIO)		
Remote-Aufschaltung (Netzwerkmeldung)		Ja	
Programmier-Schnittstelle (HTTP-API)		Ja	
DVR/Storage Management	Kamera-intern via microSD-Karte, extern auf USB-Device und NAS, getrennte Streams für Livebilder und Aufzeichnung, MxFFS mit Archivierungsfunktion, Vor- und Nachalarm-bilder, automatische Aufzeichnungs-Überwachung inkl. Fehlerbenachrichtigung		
Kamera- und Datensicherheit	Benutzer-/Gruppenmanagement, SSL-Verbindung, IP-Adressfilter, IEEE802.1x, Intrusion Detection, digitale Bildsignatur		
MxMessageSystem: Nachrichten (MxMessages) senden und empfangen		Ja	
Videoanalyse	D26B Body Tag oder Nacht zur Objektiv-Selbstmontage	D26B Tag Komplett-Kamera	D26B Nacht Komplett-Kamera
Video-Bewegungssensor		Ja	
MxActivitySensor		Ja	
MxAnalytics	Ja (Heatmaps, Zählkorridore)		
Videomanagement-Software	D26B Body Tag oder Nacht zur Objektiv-Selbstmontage	D26B Tag Komplett-Kamera	D26B Nacht Komplett-Kamera
MxManagementCenter		Ja	
Mobile MOBOTIX App		Ja	

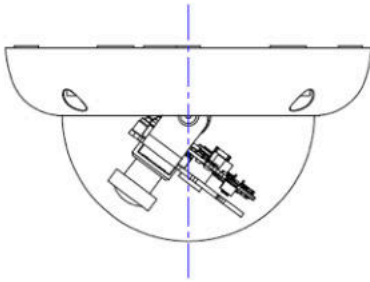
Camera housing



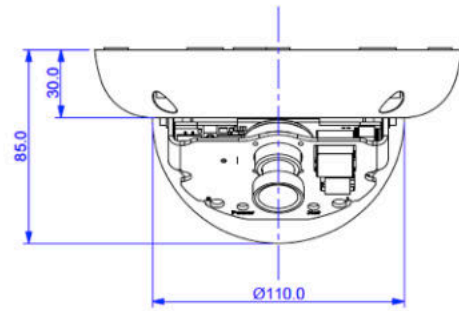
Mounting ring



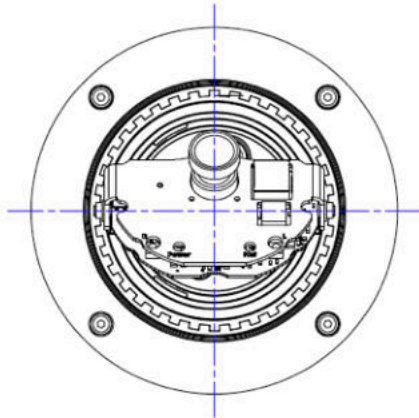
Side



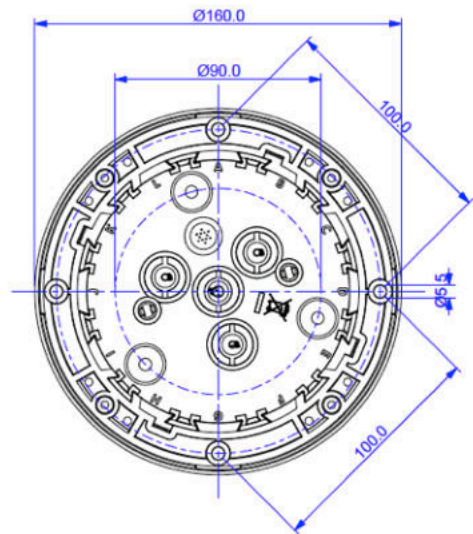
Front



Top



Bottom



Abmessungen in mm